

Men schen mit einer Beeinträchtigung stehen im Mittelpunkt der al tra schaffhausen. Durch das Angebot von Arbeits-, Ausbildungs und Wohnplätzen bietet die al tra schaffhausen den Mitarbeitenden ein Umfeld, in dem sie sich ihren Fähigkeiten entsprechend entwickeln dürfen. Das Ziel ist die Integration von Menschen in die Arbeitswelt und Gesellschaft. Der soziale Auftrag der Arbeitsintegration sowie die produktiven und wirtschaftlichen Aspekte gehen Hand in Hand. Aufträge zur Förderung der Mitarbeitenden werden ebenso berücksichtigt wie die hohe Qualität, die Termintreue und partnerschaftliche Beziehungen zu Ihnen als Kunden. Als Lohndienstleister ist die al tra schaffhausen ein wichtiger Partner und Zulieferer für die regionale Industrie.

Perfect Click – ein Produkt der al tra schaffhausen



- Das System ist mit starken Magneten ausgerüstet. Bei unsachgemässer Handhabung besteht die Gefahr von Quetschungen an den Fingern.
- Verwenden Sie die Kontrollschild-Halter nur zusammen mit den mitgelieferten Halblechen. Vermeiden Sie unter allen Umständen den direkten Kontakt der Magnete mit der Karosserie.
- Reinigen Sie Wechselrahmen und Halbleche regelmässig von Schmutz und Salzlückständen. Verwenden Sie dabei einen weichen Lappen und einen handelsüblichen Reiniger auf Seifenbasis.
- Die Halbleche sind für die Befestigung an den Stossstangen mit Langlöchern ausgestattet. Zusätzliche Löcher in den Halblechen sollten durch eine Fachperson gebohrt werden.
- Bei Verlust der Kontrollschilder in Folge unsachgemässer Montage lehnt die al tra schaffhausen jede Haftung ab.

WICHTIGE HINWEISE



PERFECT CLICK

swiss made

DAS PERFEKTE WECHSELRAHMENSYSTEM
LE CADRE INTERCHANGEABLE PARFAIT
IL TELAIO INTERCambiabile PERFETTO

1 kit – 2 Fahrzeuge
véhicules
veicoli



Montageanleitung Instruction de montage Istruzioni di montaggio

www.perfectclick.ch

Chez al tra schaffhausen, les personnes handicapées sont au centre des préoccupations. En leur offrant un travail, une formation et un logement, al tra schaffhausen offre à ses collaborateurs la possibilité d'évoluer selon leurs capacités. L'objectif est l'intégration des personnes dans le monde du travail et dans la société. L'intégration au travail ne revêt pas seulement un caractère social, elle est également liée à la productivité et à l'économie. Les contrats de promotion des collaborateurs sont considérés avec autant d'importance que la qualité de nos produits, le respect des échéances et les relations commerciales avec vous, nos clients. En tant que prestataire de services, al tra schaffhausen est un partenaire et fournisseur important de l'industrie régionale.

Perfect Click est un produit al tra schaffhausen



- Le système est doté d'aimants puissants. Risque d'écrasement des doigts en cas de mauvaise manipulation!
- Utilisez les supports de plaque uniquement avec les tôles de fixation fournies. Évitez en toutes circonstances le contact direct des aimants avec la carrosserie.
- Nettoyez régulièrement le cadre interchangeable et les tôles de fixation pour les désencrasser et éliminer les résidus salins. Utilisez à cet effet un chiffon doux et un produit nettoyant courant à base de savon.
- Les tôles de fixation sont dotées de trous oblongs servant à la fixation sur pare-chocs. Tout trou supplémentaire sur les tôles de fixation devra être tarudé par un spécialiste.
- al tra schaffhausen décline toute responsabilité en cas de perte.

REMARQUES IMPORTANTES



PERFECT CLICK

WILLKOMMEN BEI PERFECT CLICK
BIENVENU CHEZ PERFECT CLICK
BENVENUTI DA PERFECT CLICK

Der perfekte Wechselrahmen

- Starker Halt dank Magneten
- Schilder wechseln in Sekunden
- Schweizer Qualität

Le cadre interchangeable parfait

- Maintien puissant par aimants
- Remplacement des plaques en l'espace de quelques secondes
- Qualité suisse

Il telaio intercambiabile perfetto

- Adesione perfetta grazie ai magneti
- Cambio della targa in pochi secondi
- Qualità svizzera

www.perfectclick.ch

Perfect Click

al tra schaffhausen
Mühlenstrasse 56
8201 Schaffhausen
Tel. +41 52 632 28 18
info@perfectclick.ch

Alle persone con disabilità al tra schaffhausen rivolge un'attenzione particolare. Offrendo posti di lavoro, posizioni di tirocinio e unità abitative, al tra schaffhausen crea un ambiente che permette ai dipendenti di sviluppare al meglio le loro capacità. L'obiettivo che ci poniamo è l'integrazione delle persone nel mondo del lavoro e nella società. Il compito sociale dell'integrazione lavorativa procede di pari passo con gli aspetti produttivi ed economici. Ci preoccupiamo di dare ai dipendenti incarichi che li valorizzano, così come di assistere a voi, nostri clienti, un elevato grado di qualità, il rispetto delle scadenze e un rapporto di collaborazione. Nella sua veste di fornitore di servizi, al tra schaffhausen è un partner e fornitore importante dell'industria regionale.

Perfect Click è un prodotto di al tra schaffhausen



- Il sistema è dotato di potenti magneti. Se il sistema viene maneggiato scorrettamente possono verificarsi pericoli di schiacciamento delle dita.
- Utilizzare il supporto targa esclusivamente in combinazione con le pastiglie di sostegno in dotazione. Evitare il contatto diretto dei magneti con la carrozzeria.
- Pulire regolarmente il telaio intercambiabile e le pastiglie di sostegno da sportizia e residui di sale. A tale scopo utilizzare un panno morbido e un comune detergente a base di sapone.
- Le pastiglie di sostegno sono dotate di fori oblungi per il fissaggio ai paraurti. Altri fori nelle pastiglie possono essere eseguiti da un esperto.
- al tra schaffhausen / al tra sciaffusa declina qualsiasi responsabilità per la perdita della targa in seguito ad un montaggio scorretto.

INFORMAZIONI IMPORTANTI



PERFECT CLICK

SORTIMENT
ASSORTIMENT
ASSORTIMENTO



Querformat für Autos

- Kunststoff schwarz
- Aluminium schwarz eloxiert
- Set für Veloanhänger

Format horizontal pour voitures

- Duroplast noir
- Aluminium noir anodisé
- Set pour porte-vélos

Formato orizzontale per veicoli

- Duroplast nero
- Alluminio nero anodizzato
- Portabicì



Hochformat für Autos

- Aluminium schwarz eloxiert

Format vertical pour voitures

- Aluminium noir anodisé

Formato verticale per veicoli

- Alluminio nero anodizzato



Für Motorräder

- Kunststoff schwarz
- Aluminium schwarz eloxiert

Pour motos

- Duroplast noir
- Aluminium noir anodisé

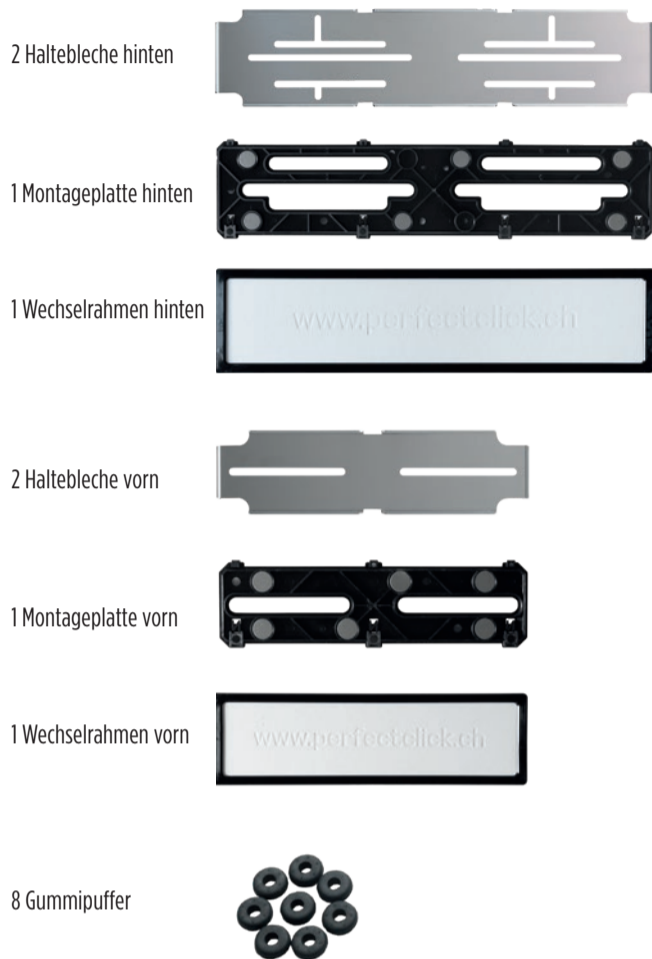
Per moto

- Duroplast nero
- Alluminio nero anodizzato



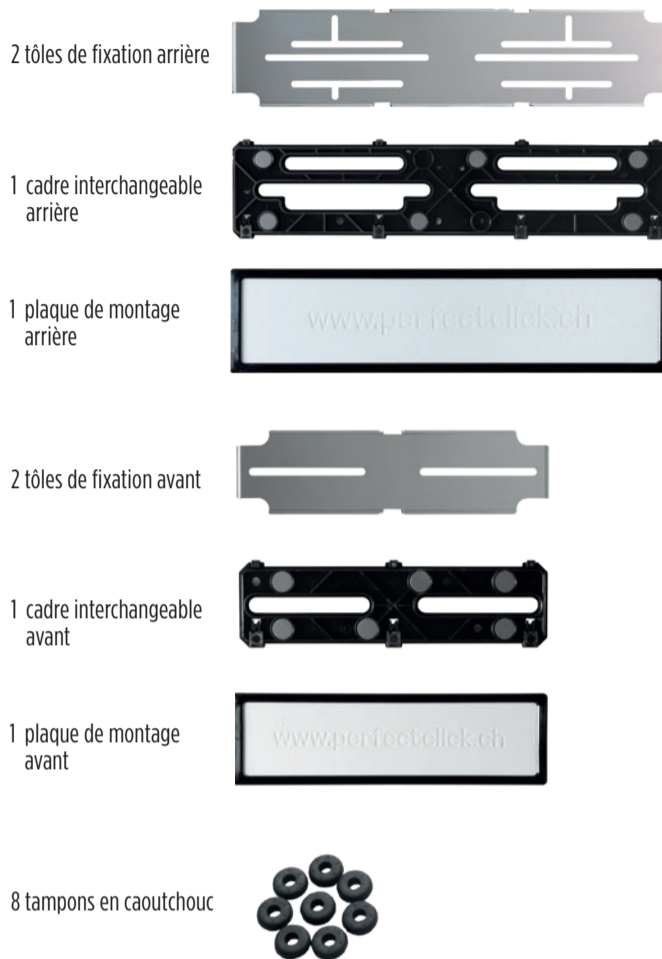
INHALT
MONTAGEANLEITUNG

Inhalt



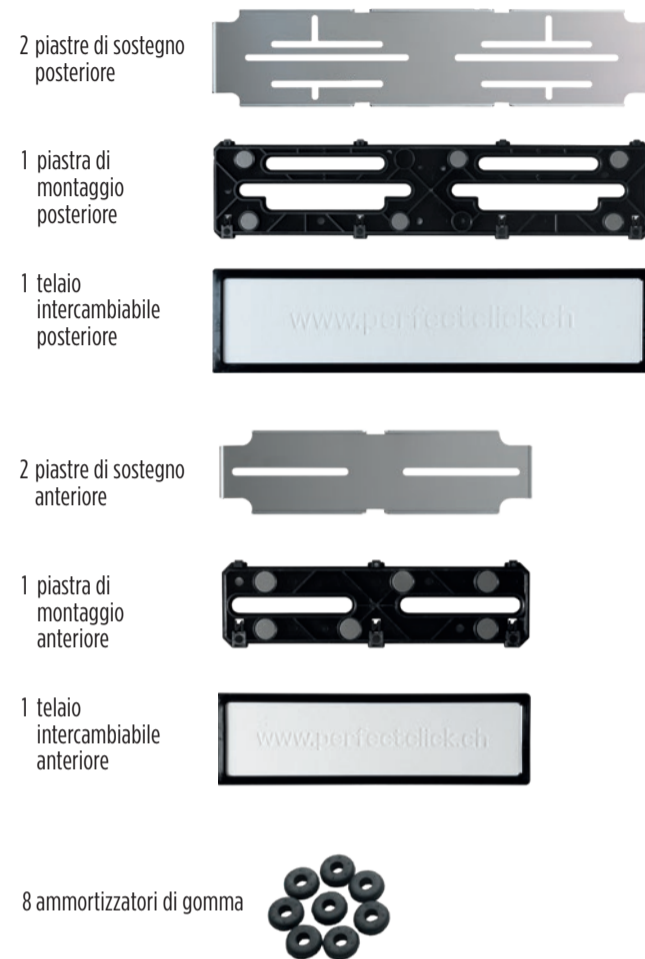
CONTENU
INSTRUCTION DE MONTAGE

Contenu



CONTENUTO
ISTRUZIONI DI MONTAGGIO

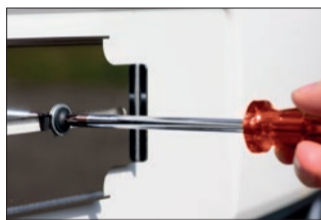
Contenuto



Einfache Montage

1. Halbleche montieren

Die rostfreien Halbleche sind mit Schrauben an die vorgesehenen Stellen an den Fahrzeugen zu montieren. Gummipuffer zwischen Halblech und Stossstange anbringen. **Rostfreie Schrauben verwenden!**



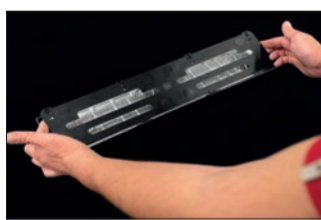
2. Kontrollschild einlegen

Schieber lösen. Nun werden die Kontrollschilder von hinten in den Rahmen eingelegt.



3. Nummernschild sichern

Montageplatte mit Magneten nach unten im Wechselrahmen platzieren.



4. Nummernschild verriegeln

Danach alle vier Schieber in Endposition bringen. So ist das Kontrollschild im Wechselrahmen sicher befestigt.



5. Wechselrahmen montieren

Wechselrahmen von unten nach oben bei den vorstehenden Laschen einführen. Auf seitliche Zentrierung achten. Prüfen, ob Wechselrahmen auf den Halblechen richtig aufliegt.



Montage facile

1. Montage des tôles des fixation

Les tôles de fixation en inox doivent être montées à l'aide de vis aux endroits prévus sur le véhicule. Placez le tampon en caoutchouc entre la tôle de fixation et le pare-chocs. **Utilisez des vis en inox!**



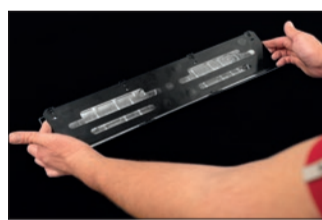
2. Pose de la plaque

Desserrez la glissière. Placez ensuite la plaque dans le cadre par l'arrière.



3. Mise en place de la plaque de montage

Positionnez la plaque de montage avec les aimants vers le bas dans le cadre interchangeable.



4. Verrouillage des glissières

Amenez les quatre glissières en butée. Ceci permet de fixer en toute sécurité la plaque dans le cadre interchangeable.



5. Montage du cadre interchangeable

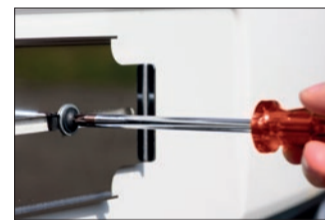
Introduisez le cadre interchangeable par le bas vers le haut au niveau des deux pattes qui dépassent. Veillez au centrage latéral. Vérifiez si le cadre interchangeable est bien en place sur les tôles de fixation.



Installazione facile

1. Montaggio delle piastre di sostegno

Le piastre di sostegno inossidabili devono essere fissate con viti nei punti previsti sul veicolo. Inserire l'ammortizzatore di gomma tra la piastra di sostegno e il paraurti. **Utilizzare viti in acciaio inossidabile!**



2. Inserimento della targa

Allentare il sistema di bloccaggio a cursore. Inserire le targhe da dietro nel telaio.



3. Posizionamento della piastra di montaggio

Posizionare la piastra di montaggio con i magneti nel telaio intercambiabile, spingendola verso il basso.



4. Bloccaggio della targa

Portare tutti e quattro i dispositivi di bloccaggio a cursore nella posizione finale. In questo modo la targa verrà bloccata saldamente nel telaio intercambiabile.



5. Montaggio del telaio intercambiabile

Inserire il telaio intercambiabile dal basso verso l'alto nelle linguette sporgenti. Prestare attenzione alla centratura laterale. Verificare che il telaio intercambiabile poggia correttamente sulle piastre di sostegno.

