

Datenblatt Artikel LP-CHCAR1L/plastic

Wechselnummerhalter "Perfect Click" Querformat

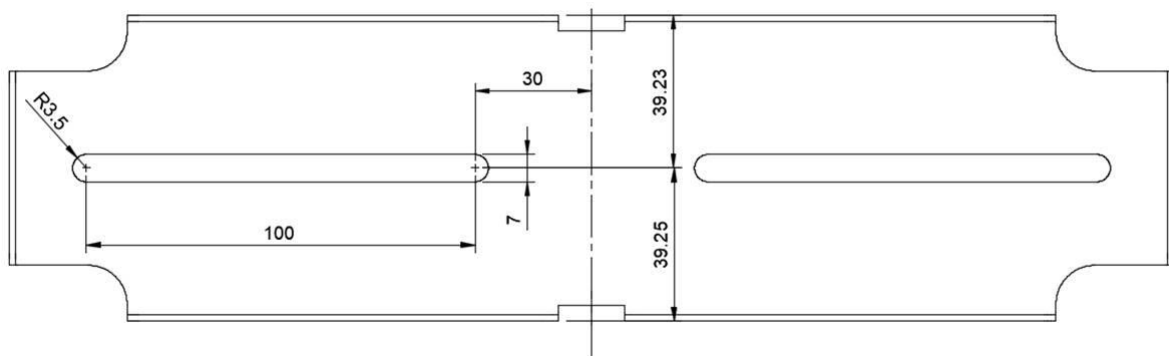
Technische Zeichnungen zu den Halteblechen von Perfect Click mit den entsprechenden Massen für die Schraubenaussparungen. Massangaben in Millimeter.

Webcraft AG
 Weiherallee 11a
 8610 Uster, Schweiz

Telefon: +41 43 399 03 51

www.supermagnete.ch
 support@supermagnete.ch

Hauptmasse Schlitz Montageblech Auto Front



Hauptmasse Schlitz Montageblech Auto Hinten

