

## Scheda tecnica dell'articolo LP-CHCAR1L/plastic Supporto per targhe intercambiabili 'Perfect Click' formato orizzontale

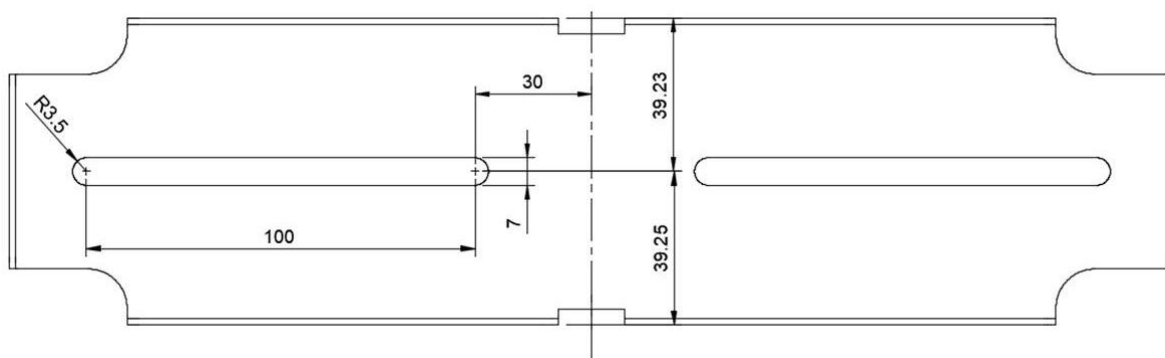
Disegni tecnici delle piastre di supporto di Perfect Click con le misure corrispondenti per i fori per le viti. Dimensioni in millimetri.

Webcraft AG  
Weiherallee 11a  
8610 Uster, Svizzera

Tel.: +41 43 399 03 51

www.supermagnete.ch  
support@supermagnete.ch

### Dimensioni principali fessure lamiera di montaggio auto anteriore



### Dimensioni principali fessure lamiera di montaggio auto posteriore

