

## Technische gegevens voor het artikel LP-CHCAR1L/plastic Wisselkenteckenhouder "Perfect Click" liggend formaat

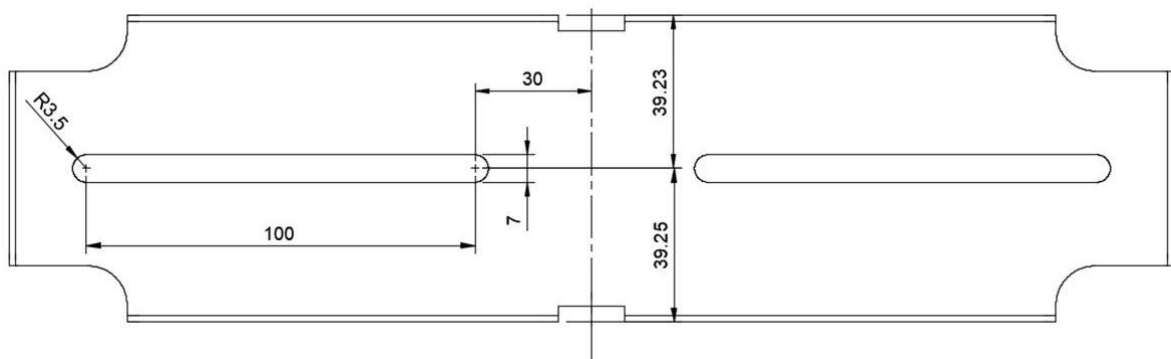
Technische tekeningen voor de houdplaten van Perfect Click met de dienovereenkomstige afmetingen voor de schroefuitsparingen.

Webcraft AG  
Weiherallee 11a  
8610 Uster, Zwitserland

Tel.: +41 43 399 03 51

www.supermagnete.ch  
support@supermagnete.ch

### Belangrijkste maten sleuven montageplaat auto voor



### Belangrijkste maten sleuven montageplaat auto achter

