

## Datenblatt Artikel LP-CHCAR2H/aluminium

### Wechselnummerhalter "Perfect Click" Hochformat

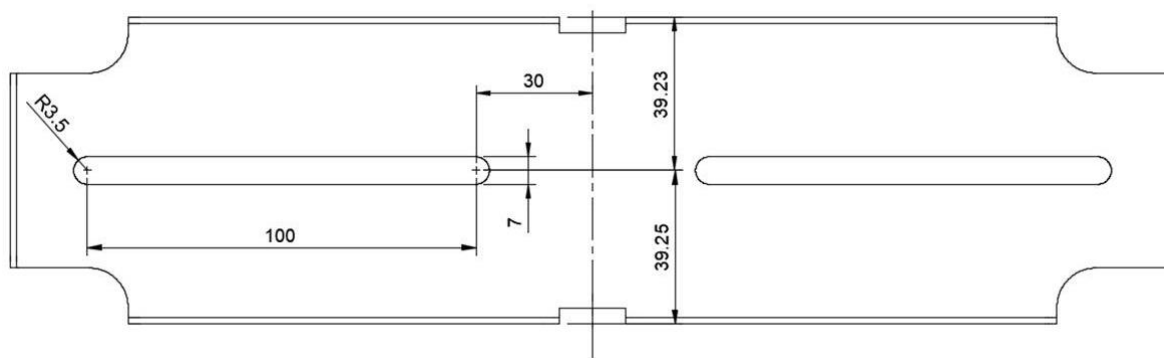
Technische Zeichnungen zu den Halteblechen von Perfect Click mit den entsprechenden Massen für die Schraubenaussparungen. Massangaben in Millimeter.

Webcraft AG  
 Weiherallee 11a  
 8610 Uster, Schweiz

Telefon: +41 43 399 03 51

www.supermagnete.ch  
 support@supermagnete.ch

#### Hauptmasse Schlitz Montageblech Auto Front



#### Hauptmasse Schlitz Montageblech Auto Hinten Hoch

