

Scheda tecnica dell'articolo LP-CHCAR2H/aluminium

Supporto per targhe intercambiabili "Perfect Click" formato verticale

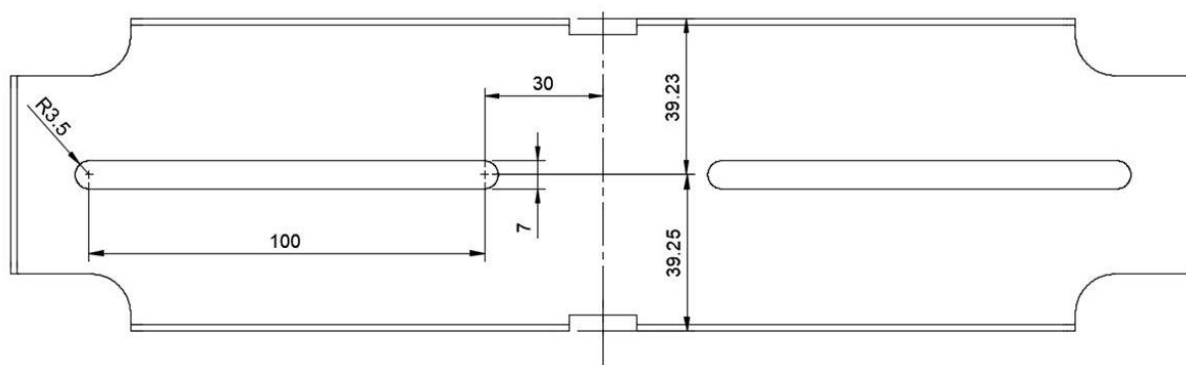
Disegni tecnici delle piastre di supporto di Perfect Click con le misure corrispondenti per i fori per le viti. Dimensioni in millimetri.

Webcraft AG
Weiherallee 11a
8610 Uster, Svizzera

Tel.: +41 43 399 03 51

www.supermagnete.ch
support@supermagnete.ch

Dimensioni principali fessure lamiera di montaggio auto anteriore



Dimensioni principali fessure lamiera di montaggio auto posteriore in alto

