

Technische gegevens voor het artikel LP-CHAR2H/aluminium Wisselkentekenhouder "Perfect Click" stand formaat

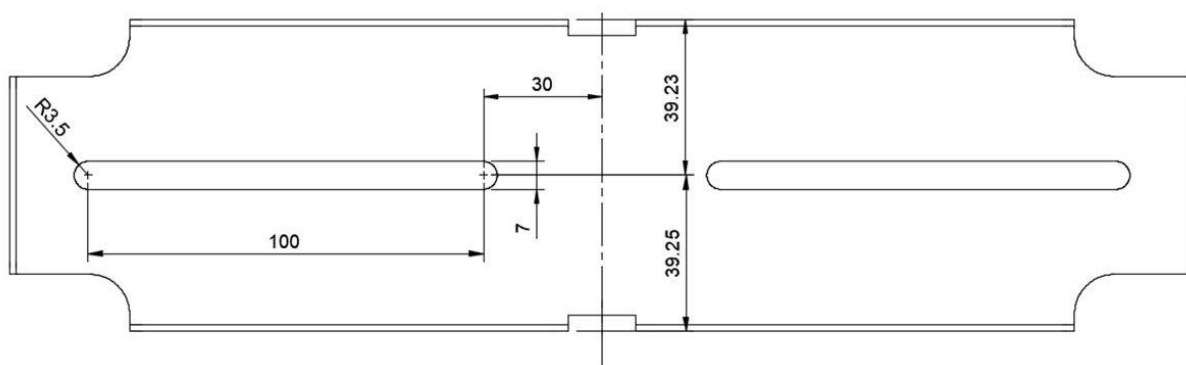
Technische tekeningen voor de houdplaten van Perfect Click met de dienovereenkomstige afmetingen voor de schroefuitsparingen.

Webcraft AG
Weiherallee 11a
8610 Uster, Zwitserland

Tel.: +41 43 399 03 51

www.supermagnete.ch
support@supermagnete.ch

Belangrijkste maten sleuven montageplaat auto voor



Belangrijkste maten sleuven montageplaat auto achter stand

